

## Servicewagens Serveerwagen, 3 bladen 600x600 mm, 2 duwbeugels

ARTIKEL \_\_\_\_\_

MODEL \_\_\_\_\_

NAAM \_\_\_\_\_

SIS \_\_\_\_\_

AIA \_\_\_\_\_



361202 (STR603WH)

Serveerwagen met 3 bladen  
van 600x600 mm, 2  
duwbeugels

### Omschrijving

#### Product Nr.

Serveerwagen met 3 bladen 600x600 mm en 2 duwbeugels. De bladen zijn geschikt voor plaatsing van 500x500 mm korven. Maximale belading 100 kg, egaal verdeeld. Buisframe en duwbeugels Ø 25 mm met aangelaste bladen, volledig van roestvrijstaal AISI304. De bladen met waterkeringrand en geluiddemping. 4 zwenkwielen 125 mm, 2 met rem. 4 rubber stootringen.

### Uitvoering

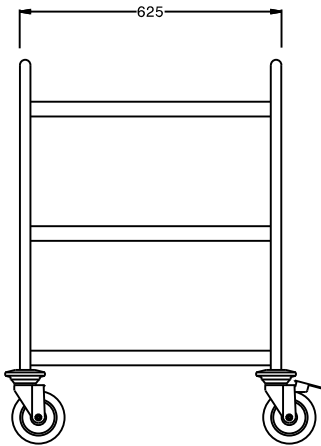
- Frame van roestvrijstalen buis 25 mm, volledig gelast.
- beladingscapaciteit van 100 kg bij gelijkmatige verdeling.
- Naadloze bladen met dubbel omgezette randen, uitgevoerd met geluiddempend materiaal, gelast aan het frame.
- Blad afmetingen 600x600 mm.
- De sterke ergonomische handgreep is onderdeel van het dragende frame.
- Vier zwenkwielen Ø125 mm, waarvan 2 met rem, voorzien van kunststof bumpers.

### Constructie

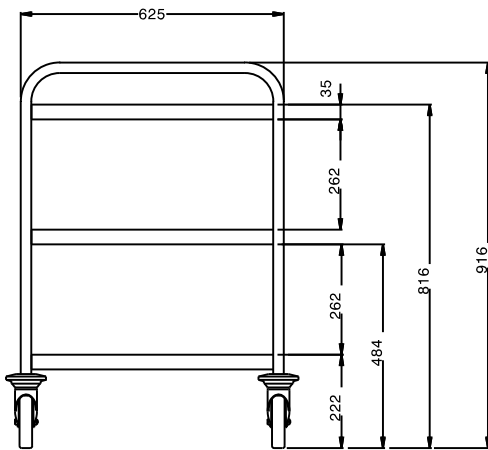
- Volledig van roestvrijstaal 1.4301 (AISI304).

Goedkeuring \_\_\_\_\_

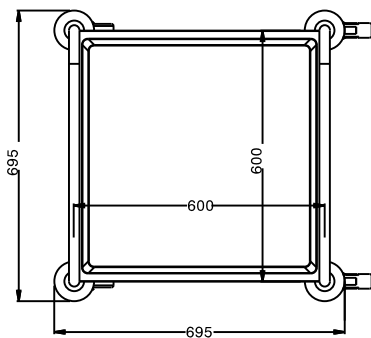
Front aanzicht



Zij aanzicht



Boven aanzicht



### Algemene gegevens

Externe afmetingen, lengte 361202 (STR603WH)	695 mm
Externe afmetingen, breedte	695 mm
Externe afmetingen, hoogte	916 mm
Wiel materiaal	Verzinkt
Wiel diameter	Ø 125
Gewicht, netto	22 kg